



## ЗАПОРНЫЙ КЛАПАН С ПРИВОДОМ PSL zGLO



Материал корпуса	Номинальное давление	Диаметр	Макс. температура
<b>A</b> Серый чугун	<b>C</b> 16 Бар	Ду <b>15-150</b>	300°C
<b>C</b> Ковкий чугун	<b>C</b> 16 Бар <b>D</b> 25 Бар	Ду <b>15-150</b>	350°C



в соответствии с директивой для оборудования под давлением 2014/68/UE  
обозначение CE для Ду≥32

### ХАРАКТЕРИСТИКА

- Класс герметичности – А по норме EN - 12266 – 1 – исполнение 01
- Класс герметичности – IV по норме PN-EN 60534-4 исполнение 71
- Экологически безопасен
- Собран согласно EN - 12266 – 1
- Фланцы согласно EN 1092-2
- Строительная длина согласно EN 558 ряд 1

### ИСПОЛЬЗОВАНИЕ \*

\* не все применения подходят для каждого материала

Отрасль



ПРОМЫШЛЕННОСТЬ



СУДОСТРОЕНИЕ



ОБОГРЕВ



ОХЛОЖДЕНИЕ

Среда



ГЛИКОЛЬ



ПРОМЫШЛЕННАЯ ВОДА



ДИАТРИЧНЫЕ МАСЛА



ПАР



СЖАТЫЙ ВОЗДУХ

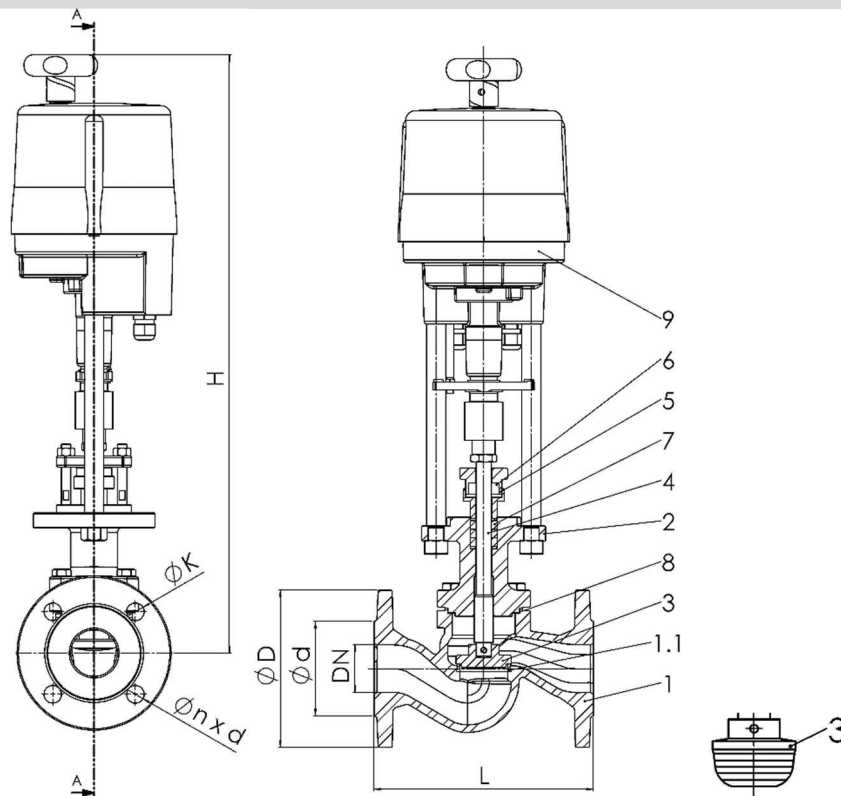


НЕЙТРАЛЬНЫЕ СРЕДЫ

Оставляем за собой право изменения конструкции

Издание 01/2018

МАТЕРИАЛЫ, РАЗМЕРЫ



Исполнение 01P

Исполнение 71P

	Материал корпуса	A	C
	Исполнение	01P ; 71P	
1	Корпус	EN – GJL-250 5.1301 (ex. JL1040)	EN – GJS-400 – 18-LT 5.3103 (ex.JS1025)
1.1	Кольцо корпуса	X20Cr13 1.4021	
2	Крышка	EN – GJL-250 5.1301 (ex. JL1040)	EN – GJS-400 – 18-LT 5.3103 (ex.JS1025)
3	Клапан	X20Cr13 1.4021	
4	Шток	X20Cr13 1.4021	
5	Дроссель	GP240GH 1.0619 / P265GH 1.0425	
6	Дисковая пружина	50HG	
7	Сальник	графит	
8	Прокладка	графит	
9	Привод	PSL	
	Макс. температура	300°C	350°C

Оставляем за собой право изменения конструкции

Издание 01/2018

ZETKAMA Sp. z o.o.  
Ul. 3 Maja 12  
PL 57-410 Ścinawka Średnia

Tel. +48 74 8652 171  
Tel. +48 74 8652 111  
Fax +48 74 8652 199

E-mail export@zetkama.com.pl  
www.zetkama.com.ru

DN	15	20	25	32	40	50	65	80	100	125	150
L (мм)	130	150	160	180	200	230	290	310	350	400	480
H (мм)											
PSL202 PSL202/AMS 2kN	591	591	592	606	620	629	647	664	710,5	724,5	746,5
PSL204 PSL204/AMS 4.5kN	---	---	592	606	620	629	647	664	710,5	724,5	746,5
PSL208 PSL208/AMS 8kN	---	---	---	---	660	669	687	704	750,5	764,5	786,5
PSL210 PSL210/AMS 10kN	---	---	---	---	---	669	687	704	750,5	764,5	786,5
PSL214 PSL214/AMS 14kN	---	---	---	---	---	---	751	768	814,5	828,5	850,5

### ЗАВИСИМОСТЬ ДАВЛЕНИЯ ОТ ТЕМПЕРАТУРЫ

	PN		-10°C÷120°C	150°C	200°C	250°C	300°C	350°C
EN-GJL-250	16	бар	16	14,4	12,8	11,2	9,6	---
EN-GJS-400-18 LT	16		16	15,5	14,7	13,9	12,8	11,2
	25		25	24,3	23	21,8	20	17,5

### МАКСИМАЛЬНОЕ ДАВЛЕНИЕ ЗАКРЫТИЯ (при давлении P2=0)

ПРИВОД	DN										
	15	20	25	32	40	50	65	80	100	125	150
PSL202 PSL202/AMS 2kN	25,0	24,0	17,9	11,2	8,9	5,5	3,6	2,5	1,7	1,1	0,8
PSL204 PSL204/AMS 4.5kN	---	---	25,0	25,0	20,0	12,4	8,2	5,8	4,0	2,5	1,8
PSL208 PSL208/AMS 8kN	---	---	---	---	25,0	22,1	14,6	10,3	7,1	4,4	3,2
PSL210 PSL210/AMS 10kN	---	---	---	---	---	25,0	18,2	12,9	8,8	5,5	4,0
PSL314 PSL314/AMS 14kN	---	---	---	---	---	---	25,0	18,1	12,4	7,8	5,7

Оставляем за собой право изменения конструкции

Издание 01/2018

## РАЗМЕРЫ ФЛАНЦЕВ СОГЛАСНО PN-EN 1092-2

Ду		15	20	25	32	40	50	65	80	100	125	150
PN16	D (мм)	95	105	115	140	150	165	185	200	220	250	285
	K (мм)	65	75	85	100	110	125	145	160	180	210	240
	nxd (мм)	4x14	4x14	4x14	4x19	4x19	4x19	4x19	4x19	8x19	8x19	8x19
PN25	D (мм)	95	105	115	140	150	165	185	200	235	270	300
	K (мм)	65	75	85	100	110	125	145	160	190	220	250
	nxd (мм)	4x14	4x14	4x14	4x19	4x19	4x19	8x19	8x19	8x23	8x28	8x28

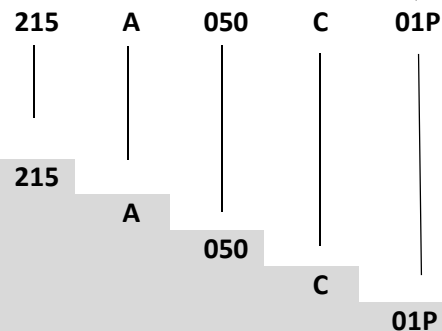
**ИСПОЛНЕНИЯ**

Фигура	Материал корпуса	Диаметр	Номинальное давление	Исполнение
215	А Серый чугун EN-GJL-250	15-150 мм	С 16 Бар	вентиль запорный с приводом PSL <b>01P</b>
		15-150 мм	С 16 Бар	вентиль регулирующий с приводом PSL <b>71P</b>
215	С Ковкий чугун EN-GJS-400-18-LT	15-150 мм	С 16 Бар	вентиль запорный с приводом PSL <b>01P</b>
		15-150 мм	С 16 Бар	вентиль регулирующий с приводом PSL <b>71P</b>
		15-150 мм	Д 25 Бар	вентиль запорный с приводом PSL <b>01P</b>
		15-150 мм	Д 25 Бар	вентиль регулирующий с приводом PSL <b>71P</b>

**ЗАКАЗ**

Фигура	Материал корпуса	Диаметр	Номинальное давление	Исполнение
215	А Серый чугун EN-GJL-250	15-150 мм	С 16 Бар	вентиль запорный с приводом PSL <b>01P</b>

**Пример заказа по индексу**



Клапан запорный с приводом PSL  
Серый чугун EN-GJL-250  
Диаметр (мм)  
Номинальное давление PN 16  
вентиль запорный с приводом PSL

Оставляем за собой право изменения конструкции

Издание 01/2018